

高宮研究室

[小さなチップで大きな電力を賢くあやつる]

生産技術研究所 マイクロナノ学際研究センター

Centre for Interdisciplinary Research on Micro-Nano Methods (CIRMM)

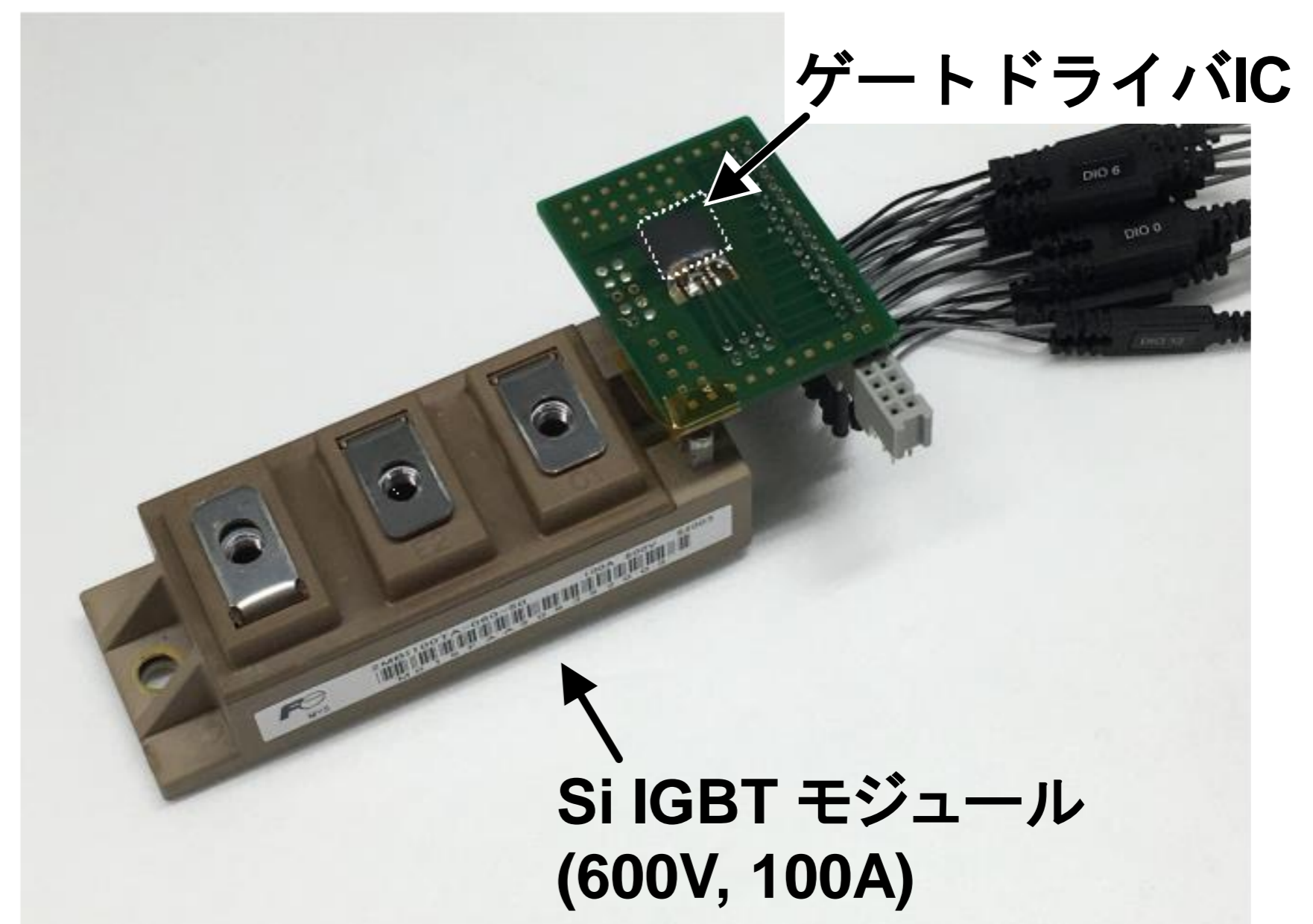
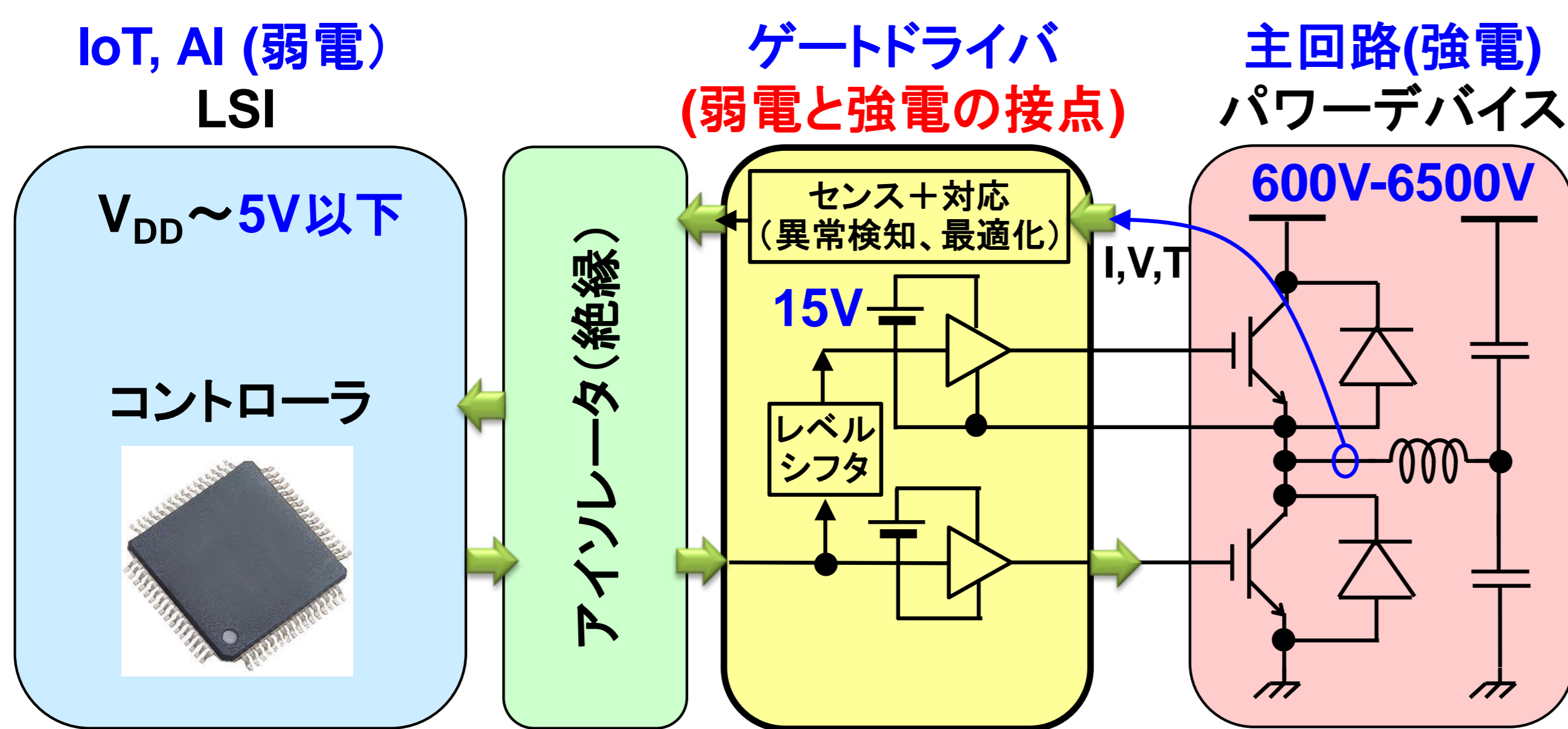
集積パワーマネジメント

電気系工学専攻

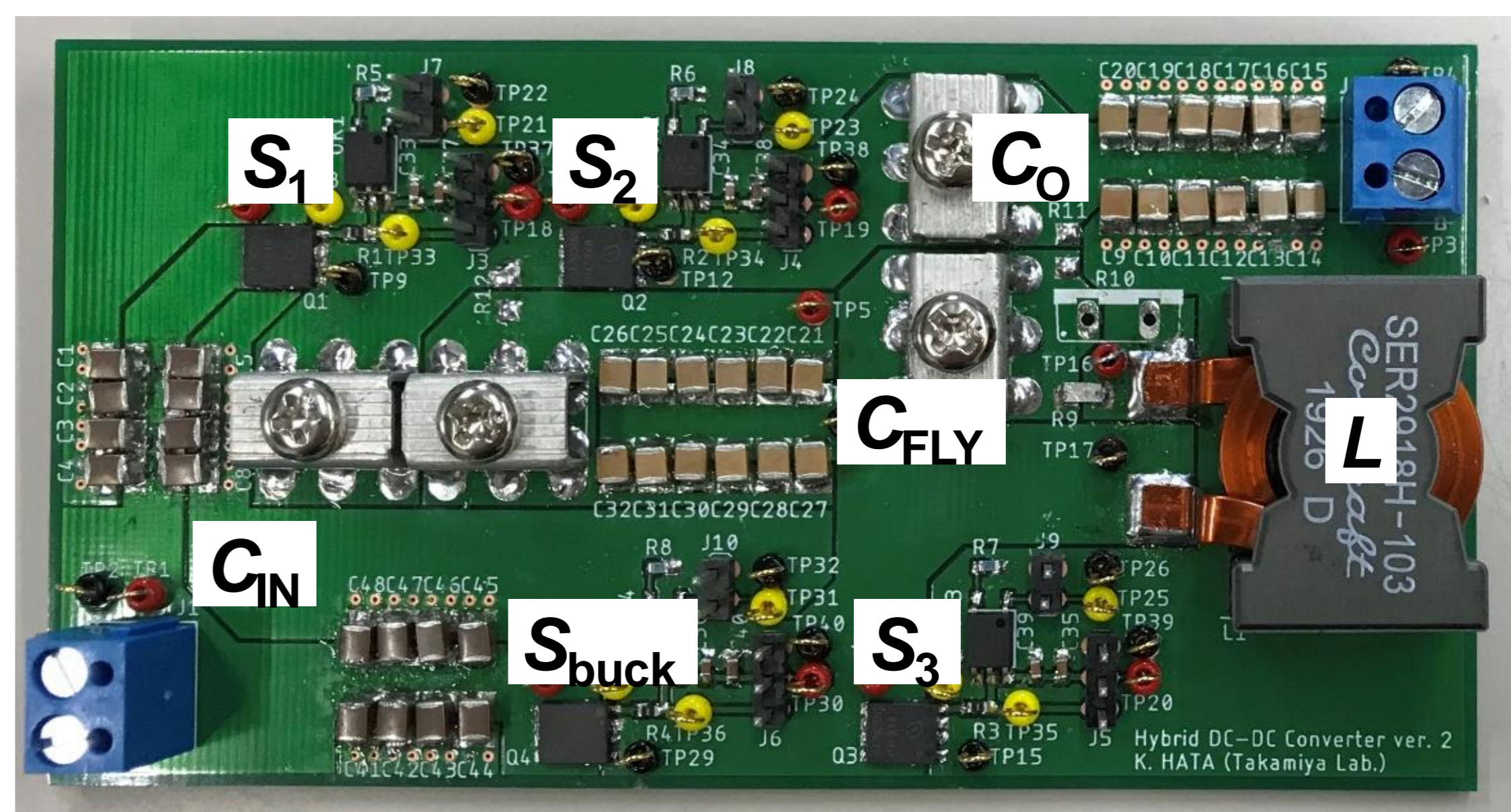
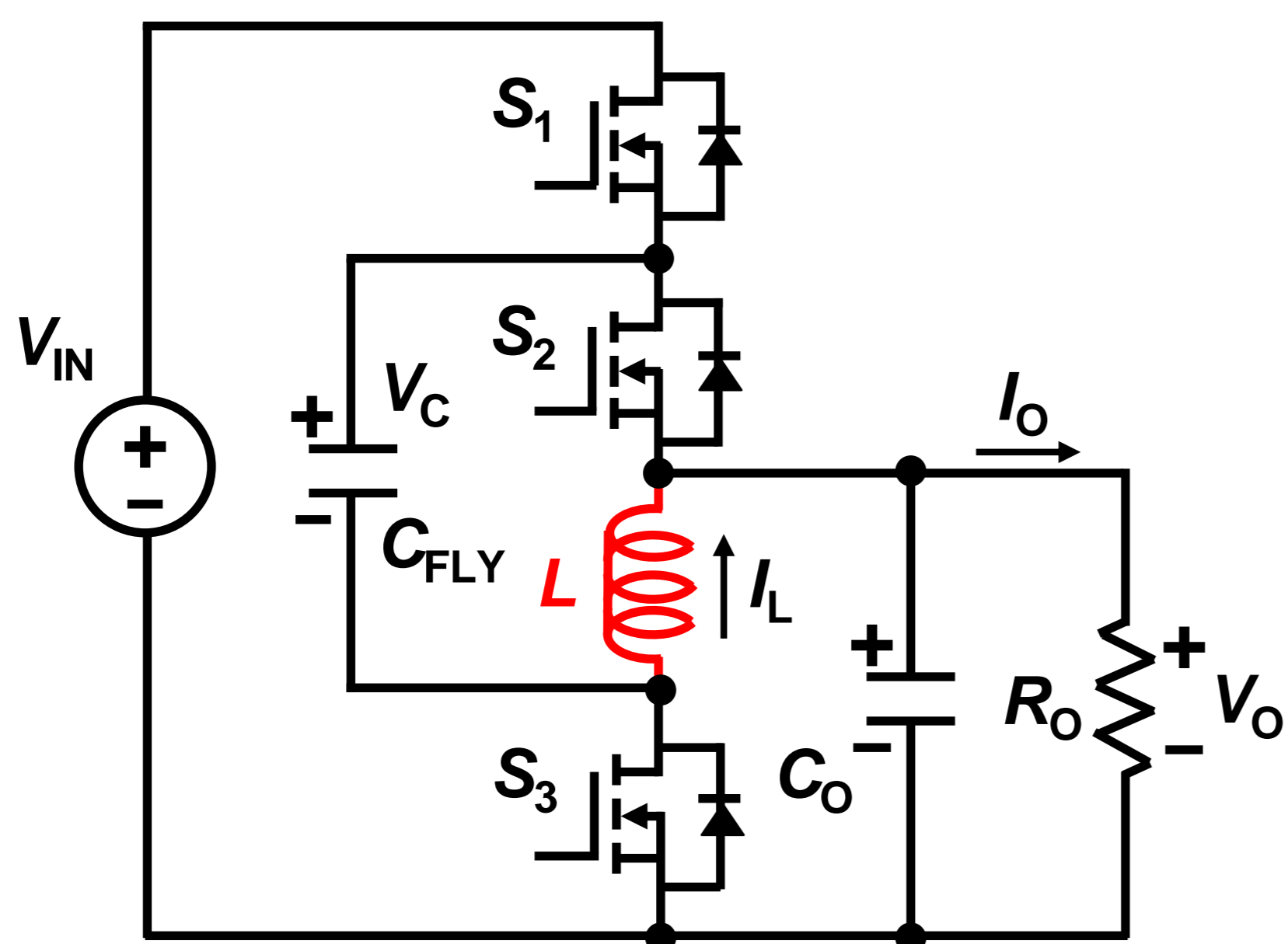
<http://icdesign.iis.u-tokyo.ac.jp/>

LSI設計をコア技術として、小さなチップで大きな電力を賢くあやつる**集積パワーマネジメント**の研究を行っています。IoT向けのnWからパワーエレクトロニクス向けkWまで幅広い電力範囲を横断的に研究活動を行っていることが特徴です。

デジタルゲートドライバIC (AI技術でパワーデバイスの損失を自動的に最小化)



ハイブリッドDC-DCコンバータ (インダクタとキャパシタの混載により損失を低減)



無線給電 (複数の送信コイルの電流振幅と位相を自動的に検出・調整するIC)

